

Inverter di stringa ABB UNO-2.0/2.5-I-OUTD da 2 a 2.5 kW



Gli inverter UNO-2.0-I e UNO-2.5-I sono dotati della comprovata tecnologia di ABB dalle prestazioni altamente elevate. Sono i più piccoli inverter da esterno di ABB dalla dimensione compatta, adatta per l'installazione domestica.

L'algoritmo MPPT ad alta velocità e precisione consente un inseguimento della potenza in tempo reale e una migliore raccolta di energia.

Efficienza fino al 96.3%

Nonostante la topologia con trasformatore, UNO-2.0 e UNO-2.5 presentano un'efficienza pari al 96.3%. L'ampio intervallo di tensione in ingresso rende questi inverter adatti agli impianti di bassa potenza con stringhe di dimensioni ridotte.

Oltre al nuovo design, l'inverter è caratterizzato da nuove funzioni, incluso un dissipatore integrato ed un'interfaccia utente di tipo grafico.

Questo inverter è composto da un'unità completamente sigillata per resistere alle condizioni ambientali più estreme.

Caratteristiche principali

- Uscita monofase
- Topologia con trasformatore ad alta frequenza
- Ciascun inverter è programmato con specifici standard di rete che possono essere installati direttamente sul campo
- Ampio intervallo di tensione in ingresso
- Curve di efficienza piatte garantiscono un elevato rendimento a tutti i livelli di erogazione assicurando una prestazione costante e stabile nell'intero intervallo di tensione in ingresso e di potenza in uscita

Ulteriori caratteristiche

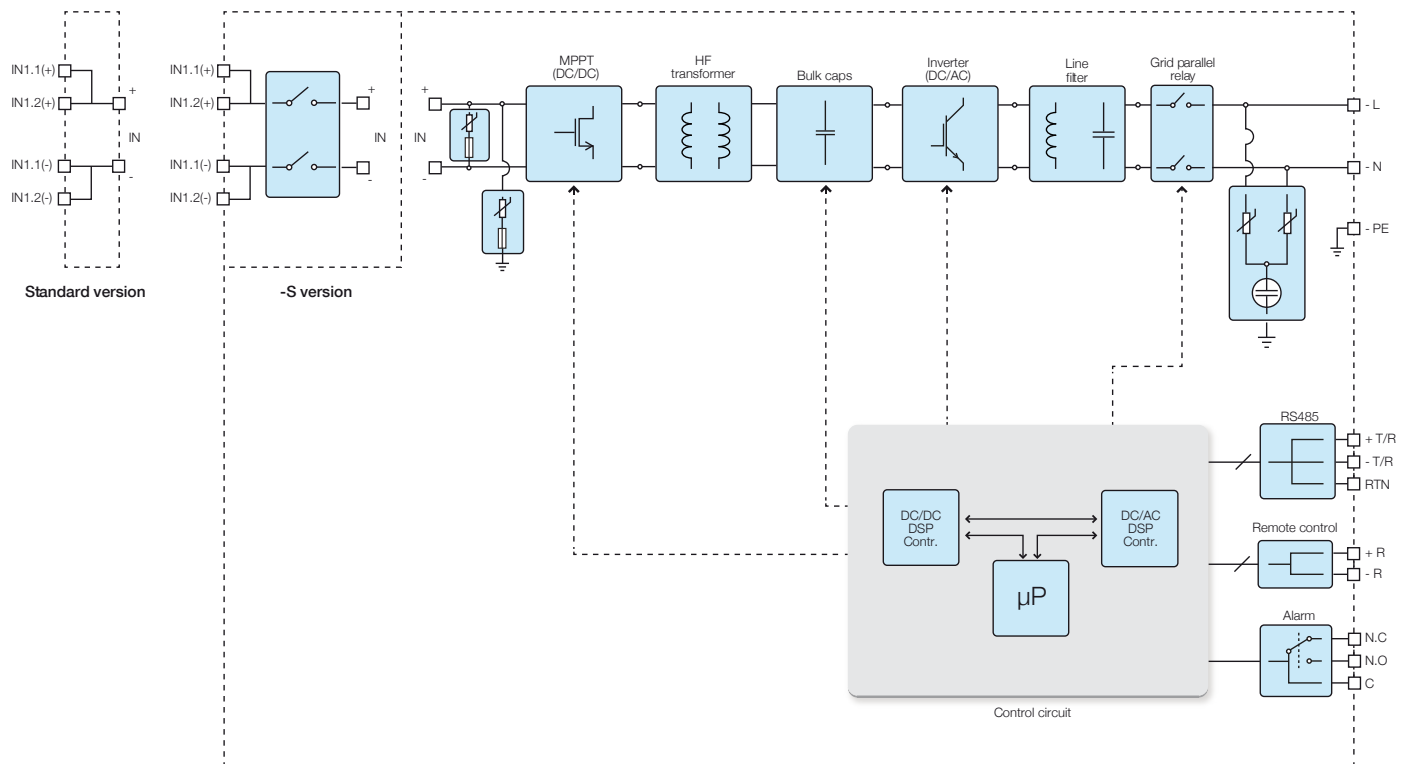
- Raffreddamento a convezione naturale per garantire la massima affidabilità
- Costruzione da esterno per uso in qualsiasi condizione ambientale
- Interfaccia di comunicazione RS-485 (per connessione con computer portatili o datalogger)



Dati tecnici e modelli

Modello	UNO-2.0-I-OUTD	UNO-2.5-I-OUTD
Ingresso		
Massima tensione assoluta DC in ingresso ($V_{max,abs}$)	520 V	
Tensione di attivazione DC di ingresso (V_{start})	200 V (adj. 120...350 V)	
Intervallo operativo di tensione DC in ingresso ($V_{dcmin}...V_{dcmax}$)	$0.7 \times V_{start}...520$ V	
Tensione nominale DC in ingresso (V_{dcr})	360 V	
Potenza nominale DC di ingresso (P_{dcr})	2100 W	2600 W
Numero di MPPT indipendenti	1	
Potenza massima DC di ingresso per ogni MPPT ($P_{MPPTmax}$)	2300 W Derating da max a zero [470V ≤ V_{MPPT} ≤ 520V]	2900 W Derating da max a zero [470V ≤ V_{MPPT} ≤ 520V]
Intervallo MPPT di tensione DC ($V_{MPPTmin}...V_{MPPTmax}$) a P_{acr}	200...470 V	
Massima corrente DC in ingresso (I_{dcmax}) / per ogni MPPT ($I_{MPPTmax}$)	12.5 A / 12.5 A	12.8 A / 12.8 A
Massima corrente di cortocircuito di ingresso per ogni MPPT	15.0 A	
Numero di coppie di collegamento DC in ingresso per ogni MPPT	2	
Tipo di connessione DC	Connettore PV Tool Free WM / MC4	
Protezioni di ingresso		
Protezione da inversione di polarità	Sì, da sorgente limitata in corrente	
Protezione da sovratensione di ingresso per ogni MPPT-varistore	2	
Controllo di isolamento	In accordo alla normativa locale	
Caratteristiche sezionatore DC per ogni MPPT (versione con sezionatore DC)	16 A / 600 V	
Uscita		
Tipo di connessione AC alla rete	Monofase	
Potenza nominale AC di uscita (P_{acr} @ $\cos\phi=1$)	2000 W	2500 W
Potenza massima AC di uscita (P_{acmax} @ $\cos\phi=1$)	2200 W ⁽⁴⁾	2750 W ⁽⁵⁾
Tensione nominale AC di uscita ($V_{ac,r}$)	230 V	
Intervallo di tensione AC di uscita	180...264 V ⁽¹⁾	
Massima corrente AC di uscita ($I_{ac,max}$)	10.5 A	12.5 A
Contributo alla corrente di corto circuito	16.0 A	
Frequenza nominale di uscita (f_r)	50 Hz / 60 Hz	
Intervallo di frequenza di uscita ($f_{min}...f_{max}$)	47...53 Hz / 57...63 Hz ⁽²⁾	
Fattore di potenza nominale e intervallo di regolabilità	> 0.990 ⁽⁶⁾	
Distorsione armonica totale di corrente	< 2%	
Tipo di connessioni AC	Morsettiera a vite, pressa cavo M25	
Protezioni di uscita		
Protezione anti-isolamento	In accordo alla normativa locale	
Massima protezione da sovracorrente AC	15.0 A	
Protezione da sovratensione di uscita - varistore	2 (L - N / L - PE)	

Diagramma a blocchi - UNO-2.0/2.5-I-OUTD



Dati tecnici e modelli

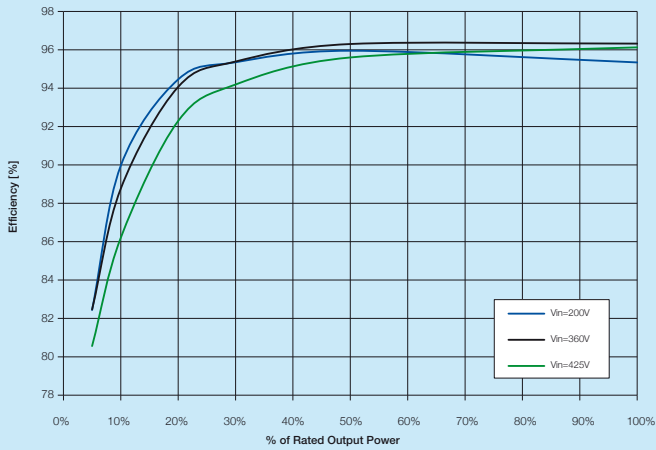
Modello	UNO-2.0-I-OUTD	UNO-2.5-I-OUTD
Prestazioni operative		
Efficienza massima (η_{max})		96.3%
Efficienza pesata (EURO/CEC)	95.1% / -	95.4% / -
Soglia di alimentazione della potenza		24.0 W
Consumo in stand-by		< 8.0 W ⁽³⁾
Comunicazione		
Monitoraggio locale cablato		PVI-USB-RS232_485 (opz.)
Monitoraggio remoto	VSN300 Wifi Logger Card ⁽⁹⁾ (opz.), PVI-AEC-EVO (opz.), VSN700 Data Logger (opz.)	
Monitoraggio locale wireless	VSN300 Wifi Logger Card ⁽⁹⁾ (opz.)	
Interfaccia utente	Display grafico	
Ambientali		
Temperatura ambiente	-25...+60°C (-13...+ 140°F) con derating sopra 50°C (122°F)	
Umidità relativa	0...100 % con condensa	
Emissioni acustiche	< 50 dB(A) @ 1 m	
Massima altitudine operativa senza derating	2000 m / 6560 ft	
Fisici		
Grado di protezione ambientale	IP 65	
Sistema di raffreddamento	Naturale	
Dimensioni (H x L x P)	518mm x 367mm x 161mm / 20.4" x 14.4" x 6.3"	
Peso	< 17 kg / 37.4 lb	
Sistema di montaggio	Staffe da parete	
Sicurezza		
Livello di isolamento	Trasformatore ad alta frequenza	
Certificazioni	CE (solo 50 Hz)	
Norme EMC e di sicurezza	EN 50178, EN62109-1, EN62109-2, AS/NZS3100, AS/NZS 60950, EN61000-6-2, EN61000-6-3, EN61000-3-2, EN61000-3-3	
Norme di connessione alla rete (Verificare la disponibilità tramite il canale di vendita)	CEI 0-21 ⁽⁶⁾ , VDE 0126-1-1, VDE-AR-N 4105 ⁽⁷⁾ , G83/2, EN 50438 (non per tutte le varianti nazionali), RD1699, AS 4777, C10/11, IEC 61727, ABNT NBR 16149, CLC/FprTS 50549	
Modelli disponibili		
Standard	UNO-2.0-I-OUTD	UNO-2.5-I-OUTD
Con sezionatore DC	UNO-2.0-I-OUTD-S	UNO-2.5-I-OUTD-S

- L'intervallo di tensione di uscita può variare in funzione della norma di connessione alla rete, valida nel Paese di installazione
- L'intervallo di frequenza di uscita può variare in funzione della norma di connessione alla rete, valida nel Paese di installazione
- Consumo notturno < 0.6W
- Limitata a 2000 W per la Germania
- Limitata a 2500 W per la Germania

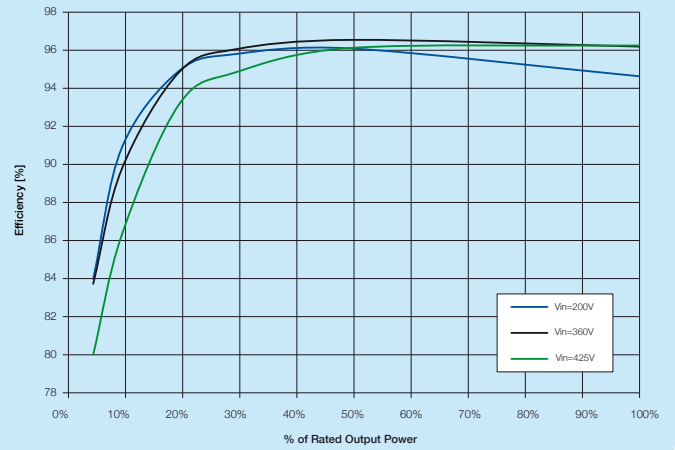
- Limitatamente ad impianti ≤3kW
- Limitatamente ad impianti ≤3,68kVA
- L'unità non ha la capacità di erogare potenza reattiva
- Verifica la disponibilità prima di ordinare

Nota. Le caratteristiche non specificatamente menzionate nel presente data sheet non sono incluse nel prodotto

Curve di efficienza - UNO-2.0-I-OUTD



Curve di efficienza - UNO-2.5-I-OUTD



Supporto e assistenza

ABB supporta i propri clienti con una rete di assistenza dedicata in oltre 60 Paesi e fornisce una gamma completa di servizi per tutta la vita del prodotto, dall'installazione e la messa in servizio, alla manutenzione preventiva, alla fornitura di parti di ricambio, alla riparazione e al riciclo.

Per maggiori informazioni, si prega di contattare un rappresentante ABB o di visitare:

www.abb.com/solarinverters

www.abb.com

© Copyright 2014 ABB. Tutti i diritti riservati.
Specifiche soggette a modifica senza preavviso.

